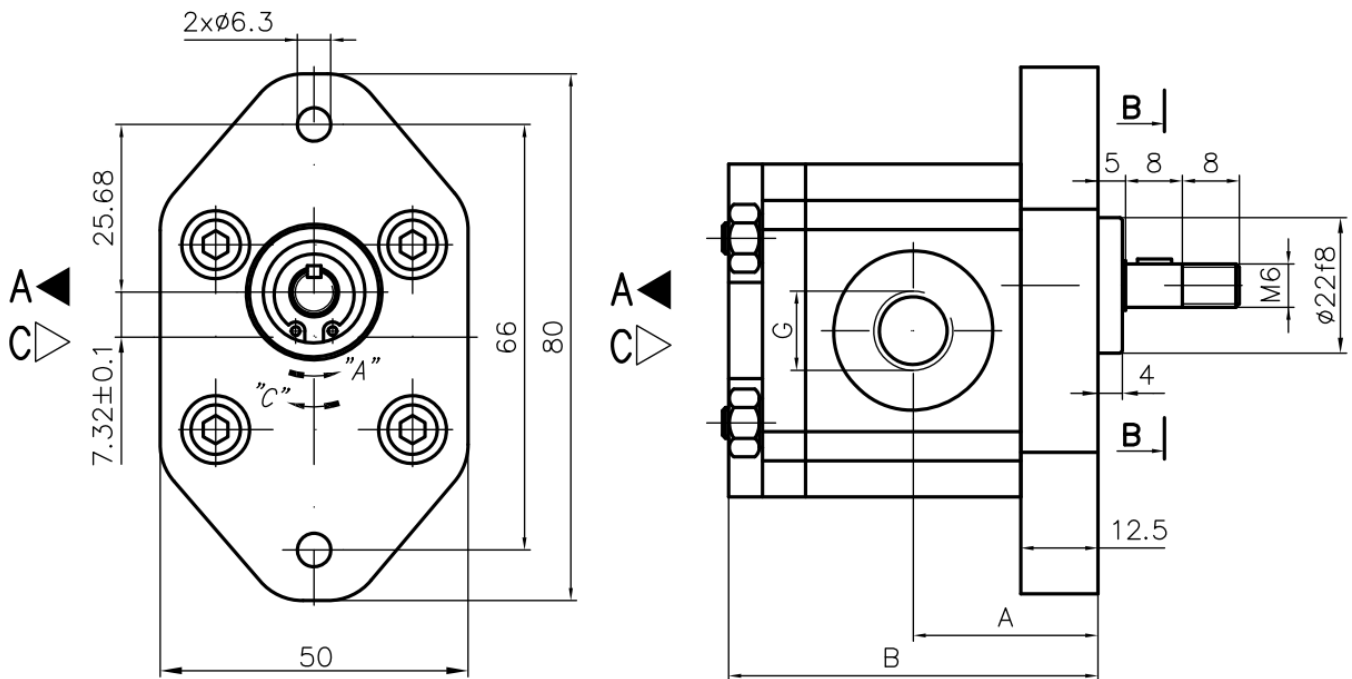


TEHNIČNI LIST – DIMENZIJE

ZOBNIŠKE HIDRAVLICNE ČRPALKE

GR.0 - 00...X032



Šifra	Oznaka	Smer vrtenja	Prostornina (cm ³ /vrt)	Pretok pri 1500 rpm (l/min)	Pretok pri max. rpm (l/min)	Nazivni tlak (bar)	Max. vrtljaji (rpm)	A (mm)	B (mm)	Priključek
14748	00C0.5X032	Desna (C)	0,5	0,7	1,6	200	3500	28,7	57,5	1/4"
14749	00C1X032	Desna (C)	1	1,4	3,2			31	62	
14750	00C1.5X032	Desna (C)	1,5	2,1	3,5	175	2500	33,2	66,5	
14751	00C2X032	Desna (C)	2	2,8	3,7	160	2000	35,5	70,9	
14752	00A0.5X032	Leva (A)	0,5	0,7	1,6	200	3500	28,7	57,5	
14753	00A1X032	Leva (A)	1	1,4	3,2			31	62	
14754	00A1.5X032	Leva (A)	1,5	2,1	3,5	175	2500	33,2	66,5	
14755	00A2X032	Leva (A)	2	2,8	3,7	160	2000	35,5	70,9	